


SKI-DOO KIT - REV Gen4 Sitz

Produkt: **Ski-Doo**
 Projekt Nr: **487802806**
 Anleitungsblatt Teile-Nr.: **487802806**
 Revisionsnummer:
 Revisionsdatum:
 Behandelter Gegenstand: **REV Gen4-Sitz**

In diesem Dokument können folgende Symbole verwendet werden:

 **WARNUNG**

Weist auf eine Gefahrensituation hin, die, wenn sie nicht vermieden wird, zum Tod oder zu schweren Verletzungen führen kann.

 **ACHTUNG:** Weist auf eine Gefahrensituation hin, die, wenn sie nicht vermieden wird, zu leichten oder mittelschweren Verletzungen führen kann.

HINWEIS Kennzeichnet eine Anweisung, deren Nichtbefolgung zu schweren Schäden an Fahrzeugkomponenten oder anderem Eigentum führen kann.

 **WARNUNG**

- Dieses Kit ist nur für bestimmte anwendbare Modelle vorgesehen (autorisierte BRP-Händler bestätigen die Modelle). Es wird nicht für andere Einheiten als die empfohlen, für die es verkauft wurde.

- Wenn für die Installation des Kits eine Vorlage erforderlich ist, stellen Sie sicher, dass die Vorlage maßstabsgetreu ist.

- Sollte bei einer Demontage/Montage die Entfernung einer Verriegelungsvorrichtung (z. B. Verriegelungslaschen, selbstsichernde Verschlüsse usw.) erforderlich sein, ersetzen Sie diese immer durch eine neue.

- Die Anziehvorschriften für Drehmomentschlüssel müssen strikt eingehalten werden.

 **WARNUNG**

Dieses Anweisungsblatt enthält möglicherweise wichtige Sicherheitsinformationen und/oder Betriebsanweisungen für den Endbenutzer. Geben Sie dem Kunden unbedingt die Teilenummer des Kits sowie das diesem Kit beiliegende Anweisungsblatt weiter. Stellen Sie sicher, dass der Kunde Zugriff auf alle Informationen hat, die für die ordnungsgemäße Verwendung des Zubehörs erforderlich sind.

HINWEIS : VERWENDEN SIE DIE ANZUGSDREHMOMENTE AUS DER FOLGENDEN TABELLE, FALLS NICHT ANDERS ANGEGBEN.

GRAD

	5.8	8,8	10.9	12.9
M4	1,8 ± 0,2 N•m (16 ± 2 lbf• in)	2,8 ± 0,2 N•m (25 ± 2 lbf• in)	3,8 ± 0,2 N•m (34 ± 2 lbf• in)	4,5 ± 0,5 N•m (40 ± 4 lbf• in)
BMW M5	3,3 ± 0,2 N•m (29 ± 2 lbf• in)	5 ± 0,5 N•m (44 ± 4 lbf• in)	7,8 ± 0,7 N•m (69 ± 6 lbf• in)	9 ± 1 N•m (80 ± 9 lbf• in)
M6	7,5 ± 1 N•m (66 ± 9 lbf• in)	10 ± 2 N•m (89 ± 18 lbf• in)	12,8 ± 2,2 N•m (113 ± 19 lbf• in)	16 ± 2 N•m (142 ± 18 lbf• in)
M8	15,3 ± 1,7 N•m (135 ± 15 lbf• in)	24,5 ± 3,5 Nm (18 ± 3 lbfm)	31,5 ± 3,5 Nm (23 ± 3 lbfm)	40 ± 5 Nm (30 ± 4 lbfm)
M10	29 ± 3 Nm (21 ± 2 lbfm)	48 ± 6 Nm (35 ± 4 lbfm)	61 ± 9 Nm (45 ± 7 lbfm)	73 ± 7 Nm (54 ± 5 lbfm)
M12	52 ± 6 Nm (38 ± 4 lbfm)	85 ± 10 Nm (63 ± 7 lbfm)	105 ± 15 Nm (77 ± 11 lbfm)	128 ± 17 Nm (94 ± 13 lbfm)

M14	85 ± 10 Nm (63 ± 7 lbfm)	135 ± 15 Nm (100 ± 11 lbfm)	170 ± 20 Nm (125 ± 15 lbfm)	200 ± 25 Nm (148 ± 18 lbfm)
M16	126 ± 14 Nm (93 ± 10 lbfm)	205 ± 25 Nm (151 ± 18 lbfm)	255 ± 30 Nm (188 ± 22 lbfm)	305 ± 35 Nm (225 ± 26 lbfm)
M18	170 ± 20 Nm (125 ± 15 lbfm)	273 ± 32 Nm (201 ± 24 lbfm)	330 ± 25 Nm (243 ± 18 lbfm)	413 ± 47 Nm (305 ± 35 lbfm)

Die Abbildungen in diesem Dokument zeigen den typischen Aufbau der verschiedenen Baugruppen und geben möglicherweise nicht alle Details oder die genaue Form der Teile wieder; sie stellen jedoch Teile dar, die die gleiche oder eine ähnliche Funktion haben.

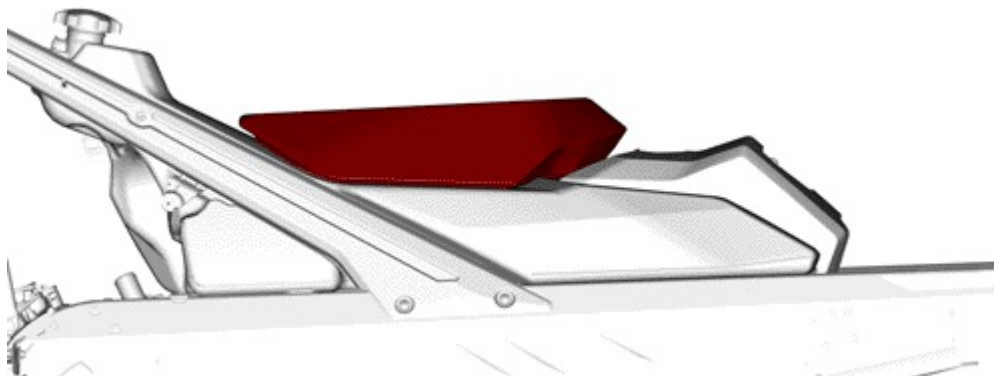
Die Installationszeit beträgt ungefähr 0,1 Stunde.

Sitzarten

Sitz mit Ohr



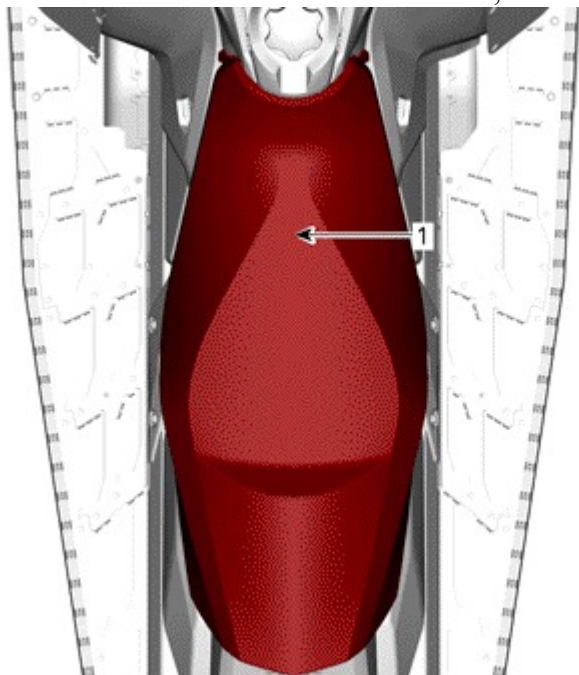
Ohrenloser Sitz



Anleitung für Sitz mit Ohren

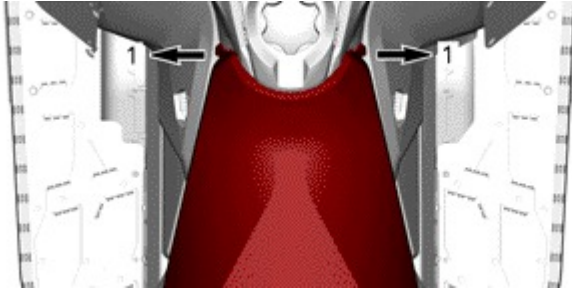
Anleitung zum Abnehmen des Sitzes

1. Positionieren Sie Ihr Knie in der Mitte des Sitzes, um am Ohr zu ziehen.

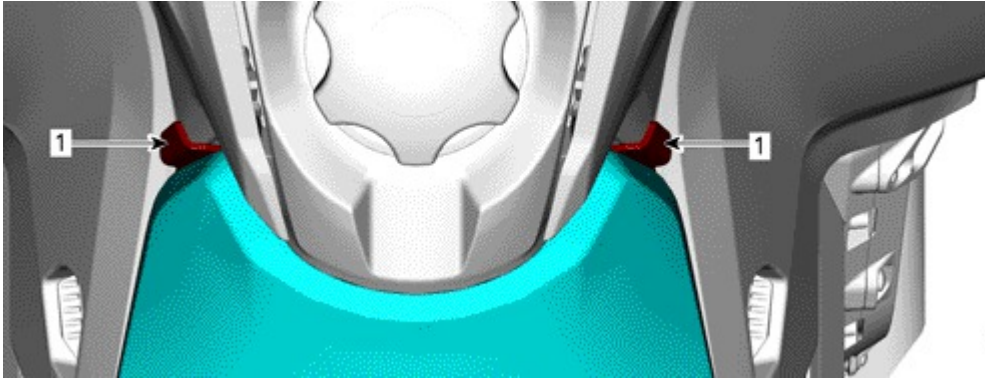


1. Positionieren Sie Ihr Knie an dieser Stelle.

2. Drücken Sie die Sitzmitte nach vorne und ziehen Sie gleichzeitig an den Sitzverriegelungen auf beiden Seiten, um sie zu entriegeln.



1. Ziehen



1. Sitzverriegelungen

3. Während Sie den Vordersitz herausziehen, schieben Sie den Sitz nach hinten.



1. Folie

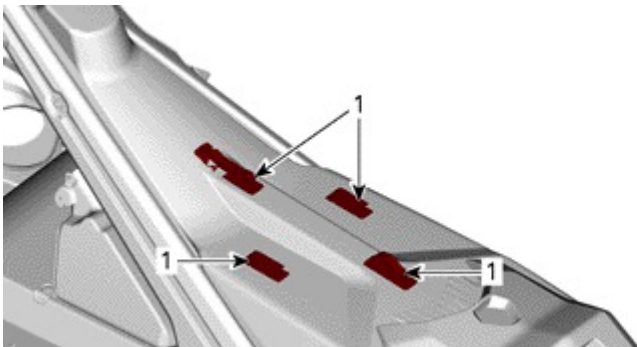
2. Ziehen

Anleitung zur Montage des Sitzes

HINWEIS: Wenn sich beim Fahren Gegenstände zwischen Sitz und Kraftstofftank befinden, kann der Kraftstofftank beschädigt werden. Legen Sie NIEMALS Gegenstände zwischen Sitz und Kraftstofftank.

HINWEIS : Für den Sitz (P/N 860201551) müssen zwei Summit-Sattelstützen (P/N 510006693) installiert werden.

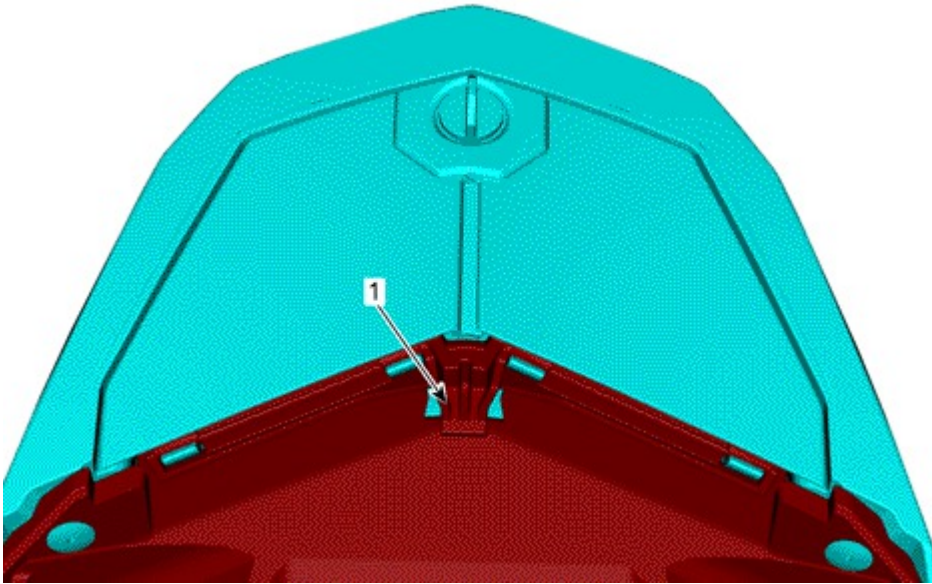
1. Positionieren Sie den Sitz über den Haken am Kraftstofftank.



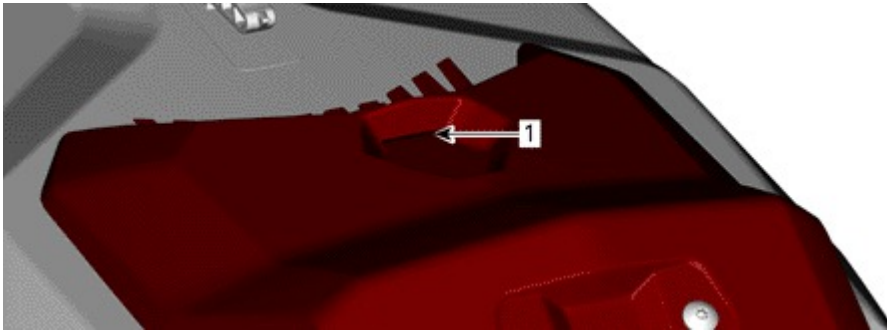
1. Haken

2. Schieben Sie den Sitz zur Fahrzeugfront.

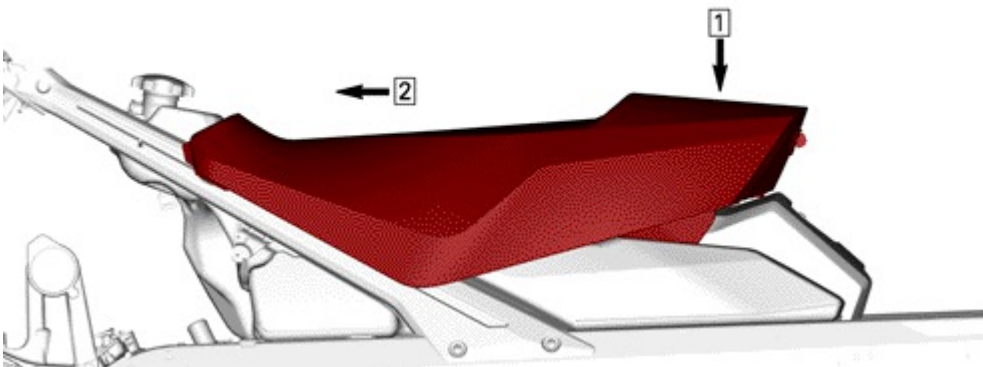
HINWEIS : Wenn das Sitzmodell über einen hinteren Haken verfügt, positionieren Sie den hinteren Haken in der Verankerung, bevor Sie den Sitz verschieben.



1. Hinterer Haken



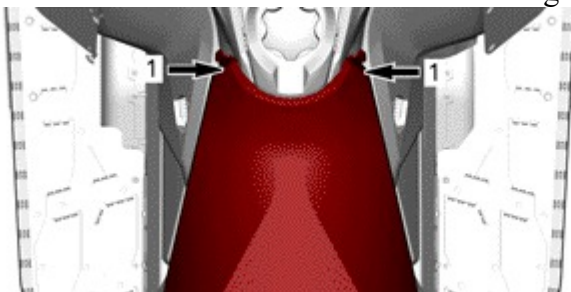
1. Anker



1. Positionieren Sie die Rückenlehne des Sitzes (nur bei Modell mit hinterem Haken).

2. Folie

3. Positionieren Sie das Ohr und drücken Sie die Sitzriegel zum Verriegeln.



1. Drücken

Anleitung für ohrenlosen Sitz

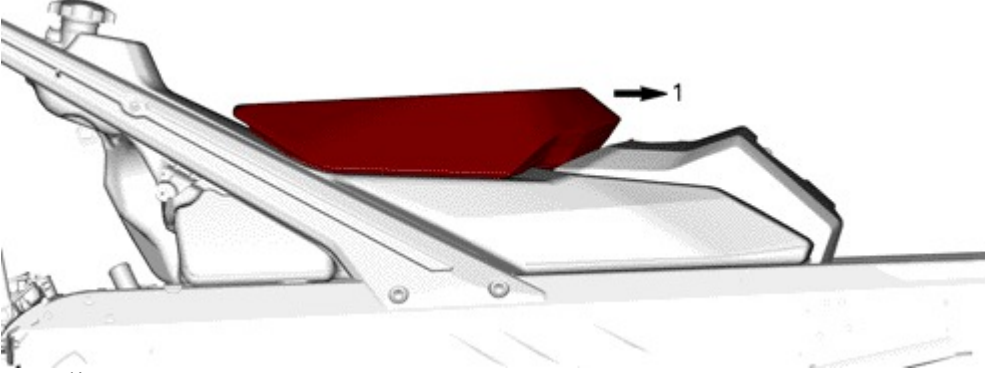
Anleitung zum Abnehmen des Sitzes

1. Rollen Sie die Vorderseite des Schaumstoffs auf. Drücken Sie den Sitz nach vorne und ziehen Sie den Riegel nach oben.



1. Sitzverriegelung

2. Schieben Sie den Sitz nach hinten, während Sie die Sitzverriegelung festhalten, um ihn zu entfernen.



1. Folie

Anleitung zur Montage des Sitzes

HINWEIS: Wenn sich beim Fahren Gegenstände zwischen Sitz und Kraftstofftank befinden, kann der Kraftstofftank beschädigt werden. Legen Sie NIEMALS Gegenstände zwischen Sitz und Kraftstofftank.

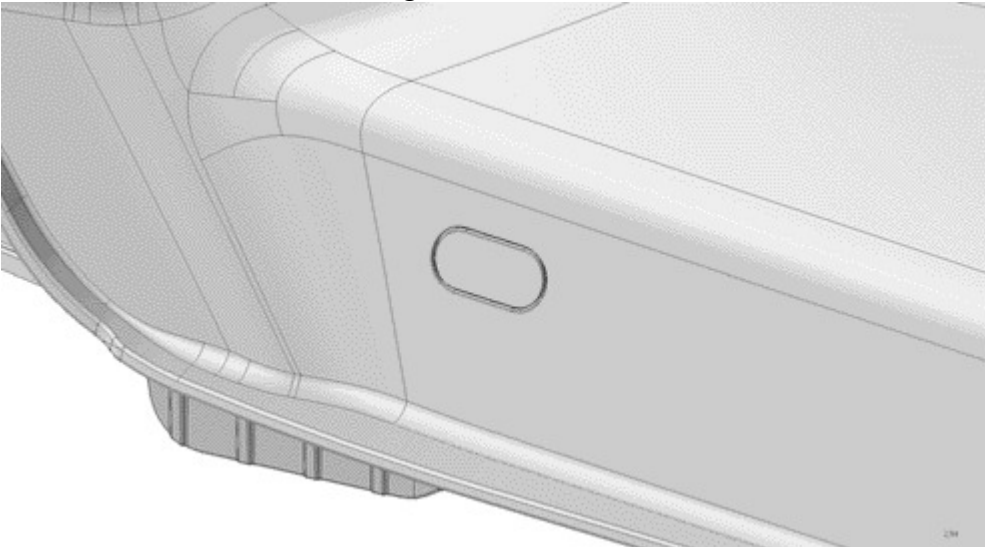
1. Platzieren Sie den Sitz über den Haken und schieben Sie ihn dann nach vorne.

2. Verriegelung fest einrasten lassen.

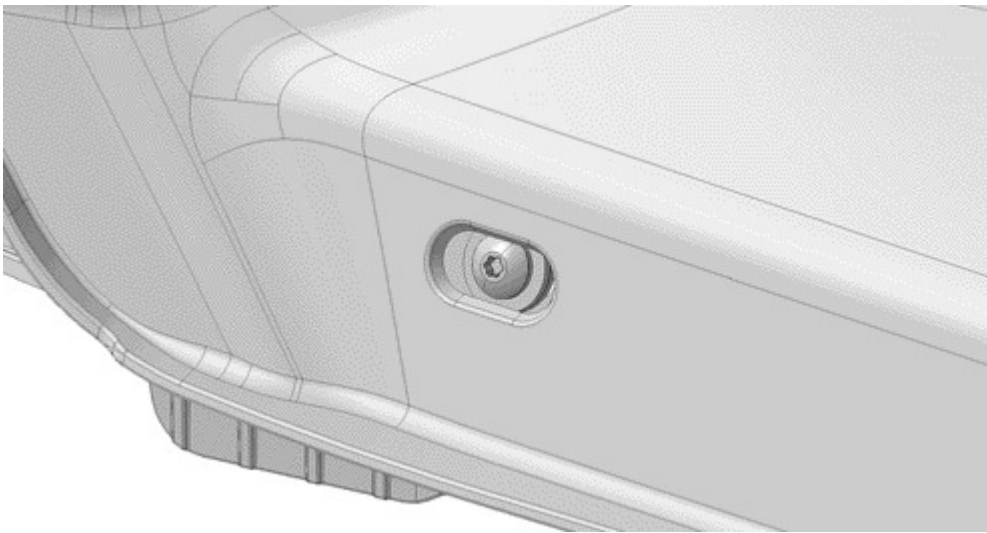
Anleitung zur Montage der Sattelstützen

Für den REV Gen4-Gipfel

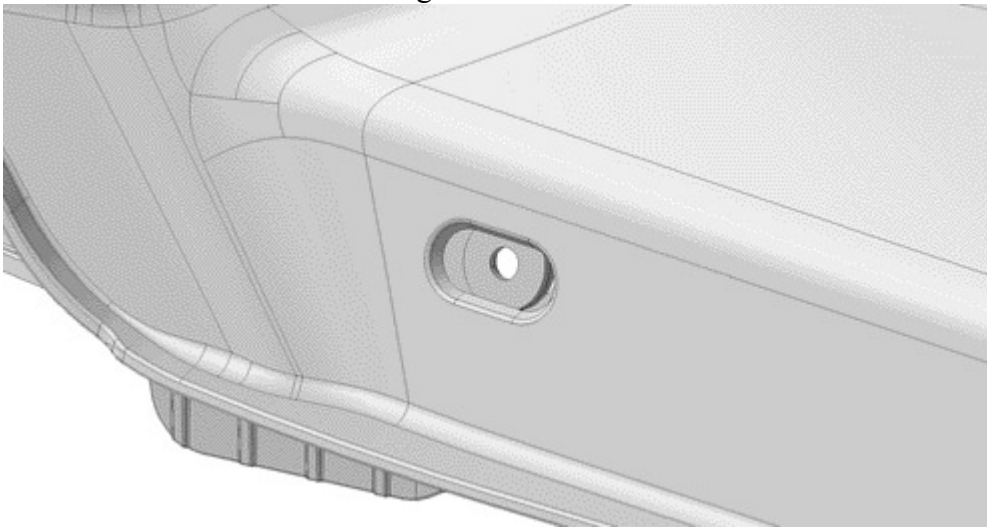
1. Schneiden Sie die beiden länglichen Bereiche der Konsole aus.



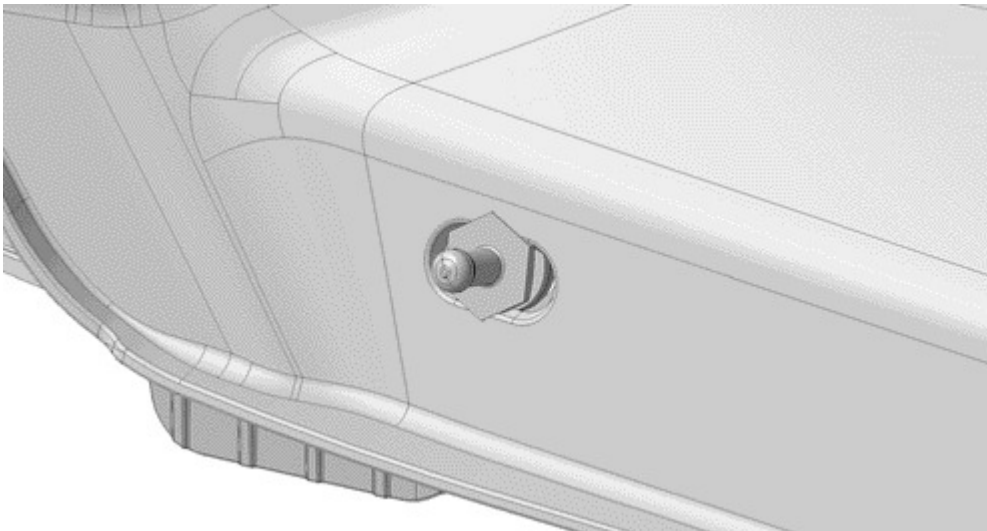
2. M8-Schrauben entfernen und wegwerfen.



3. Lassen Sie die beiden Unterlegscheiben an Ort und Stelle.



4. Installieren Sie den Summit-Sitzstift.

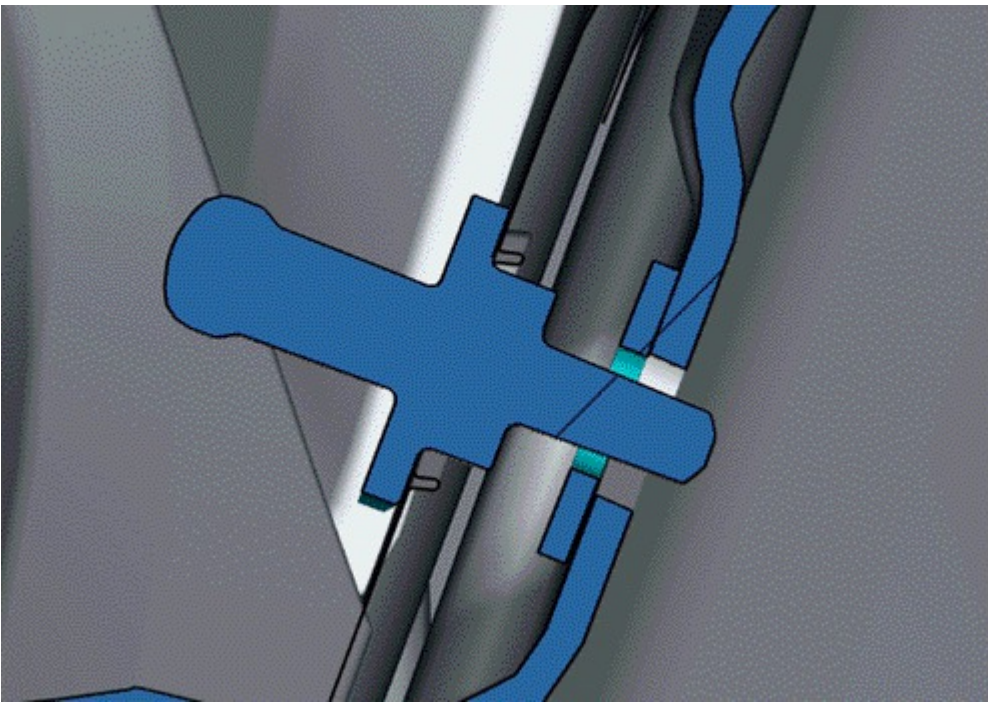


Anziehdrehmoment

Summit-Sitzstift

$4 \pm 0,5 \text{ N}\cdot\text{m}$ ($35 \pm 4 \text{ lbf}\cdot\text{in}$)

5. Position wiederholen. Siehe Bild unten.



6. Installieren Sie zuvor entfernte Komponenten.