


SKI-DOO-KIT – Trail Wide beheizter Sitz

Produkt: **Ski-Doo**
 Projekt Nr: **487803976**
 Anleitungsblatt Teile-Nr.: **487803976**
 Revisionsnummer:
 Revisionsdatum:
 Behandelter Gegenstand: **Trail Wide Beheizter Sitz**

In diesem Dokument können folgende Symbole verwendet werden:

 **WARNUNG**

Weist auf eine Gefahrensituation hin, die, wenn sie nicht vermieden wird, zum Tod oder zu schweren Verletzungen führen kann.

 **ACHTUNG:** Weist auf eine Gefahrensituation hin, die, wenn sie nicht vermieden wird, zu leichten oder mittelschweren Verletzungen führen kann.

HINWEIS Kennzeichnet eine Anweisung, deren Nichtbefolgung zu schweren Schäden an Fahrzeugkomponenten oder anderem Eigentum führen kann.

 **WARNUNG**

- Dieses Kit ist nur für bestimmte anwendbare Modelle vorgesehen (autorisierte BRP-Händler bestätigen das/die Modell(e). Es wird nicht für andere Einheiten als die empfohlen, für die es verkauft wurde.
- Wenn für die Installation des Kits eine Vorlage erforderlich ist, stellen Sie sicher, dass die Vorlage maßstabsgetreu ist.
- Sollte bei einer Demontage/Montage die Entfernung einer Verriegelungsvorrichtung (z. B. Verriegelungslaschen, selbstsichernde Verschlüsse usw.) erforderlich sein, ersetzen Sie diese immer durch eine neue.
- Die Anziehvorschriften für Drehmomentschlüssel müssen strikt eingehalten werden.
- Sofern nicht anders angegeben, muss der Motor bei allen Arbeiten am Fahrzeug ausgeschaltet sein.
- Achten Sie stets auf bewegliche Teile wie Räder, Getriebekomponenten usw.
- Tragen Sie beim Einsatz von Elektrowerkzeugen immer einen Augenschutz und geeignete Handschuhe.

 **WARNUNG**

Dieses Anweisungsblatt enthält möglicherweise wichtige Sicherheitsinformationen und/oder Betriebsanweisungen für den Endbenutzer. Geben Sie dem Kunden unbedingt die Teilenummer des Kits sowie das diesem Kit beiliegende Anweisungsblatt weiter. Stellen Sie sicher, dass der Kunde Zugriff auf alle Informationen hat, die für die ordnungsgemäße Verwendung des Zubehörs erforderlich sind.

HINWEIS : VERWENDEN SIE DIE ANZUGSDREHMOMENTE AUS DER FOLGENDEN TABELLE, FALLS NICHT ANDERS ANGEGEBEN.

GRAD


	5.8	8,8	10.9	12.9
M4	1,8 ± 0,2 N•m (16 ± 2 lbf• in)	2,8 ± 0,2 N•m (25 ± 2 lbf• in)	3,8 ± 0,2 N•m (34 ± 2 lbf• in)	4,5 ± 0,5 N•m (40 ± 4 lbf• in)
BMW M5	3,3 ± 0,2 N•m (29 ± 2 lbf• in)	5 ± 0,5 N•m (44 ± 4 lbf• in)	7,8 ± 0,7 N•m (69 ± 6 lbf• in)	9 ± 1 N•m (80 ± 9 lbf• in)
M6	7,5 ± 1 N•m (66 ± 9 lbf• in)	10 ± 2 N•m (89 ± 18 lbf• in)	12,8 ± 2,2 N•m (113 ± 19 lbf• in)	16 ± 2 N•m (142 ± 18 lbf• in)
M8	15,3 ± 1,7 N•m (135 ± 15 lbf• in)	24,5 ± 3,5 Nm (18 ± 3 lbfm)	31,5 ± 3,5 Nm (23 ± 3 lbfm)	40 ± 5 Nm (30 ± 4 lbfm)
M10	29 ± 3 Nm (21 ± 2 lbfm)	48 ± 6 Nm (35 ± 4 lbfm)	61 ± 9 Nm (45 ± 7 lbfm)	73 ± 7 Nm (54 ± 5 lbfm)

M12	52 ± 6 Nm (38 ± 4 lbfm)	85 ± 10 Nm (63 ± 7 lbfm)	105 ± 15 Nm (77 ± 11 lbfm)	128 ± 17 Nm (94 ± 13 lbfm)
M14	85 ± 10 Nm (63 ± 7 lbfm)	135 ± 15 Nm (100 ± 11 lbfm)	170 ± 20 Nm (125 ± 15 lbfm)	200 ± 25 Nm (148 ± 18 lbfm)
M16	126 ± 14 Nm (93 ± 10 lbfm)	205 ± 25 Nm (151 ± 18 lbfm)	255 ± 30 Nm (188 ± 22 lbfm)	305 ± 35 Nm (225 ± 26 lbfm)
M18	170 ± 20 Nm (125 ± 15 lbfm)	273 ± 32 Nm (201 ± 24 lbfm)	330 ± 25 Nm (243 ± 18 lbfm)	413 ± 47 Nm (305 ± 35 lbfm)



HINWEIS : Die Abbildungen in diesem Dokument zeigen den typischen Aufbau der verschiedenen Baugruppen und geben möglicherweise nicht alle Details oder die genaue Form der Teile wieder. Sie stellen jedoch Teile dar, die die gleiche oder eine ähnliche Funktion haben.

Die Installationszeit beträgt ca. **0,25** Stunden.

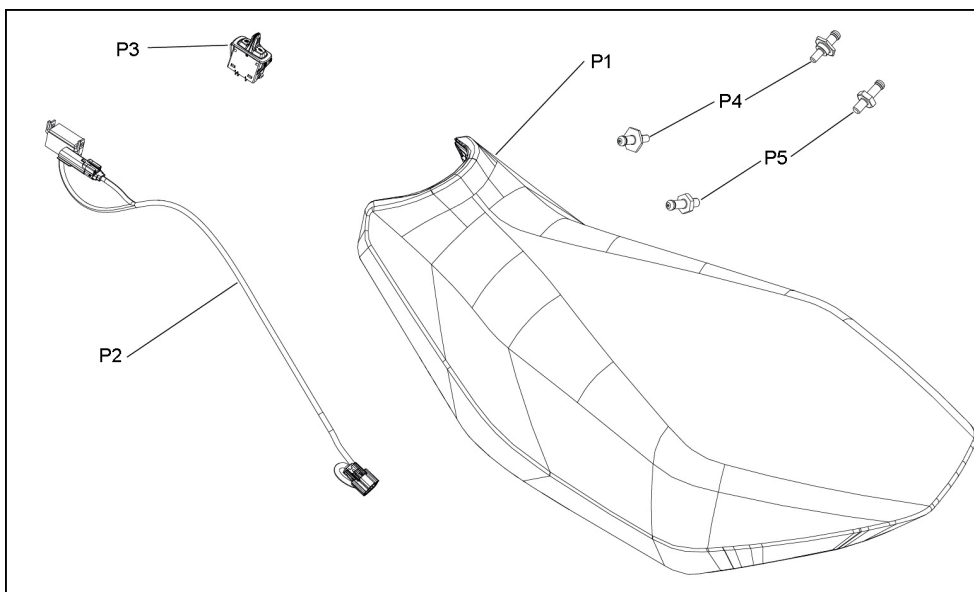
IKONENLEGENDE

SYMBOL	Zeigt an
	Zu entsorgende Teile

ERFORDERLICHE WERKZEUGE

ERFORDERLICHES WERKZEUG			VERWENDEN
T1	Zentrierbohrer		Bohren Sie das Loch für den Schalter vor.
T2	Bohrer 6,5 mm (1/4 Zoll)		Bohren Sie das Loch für den Schalter.

ZU INSTALLIERENDE TEILE



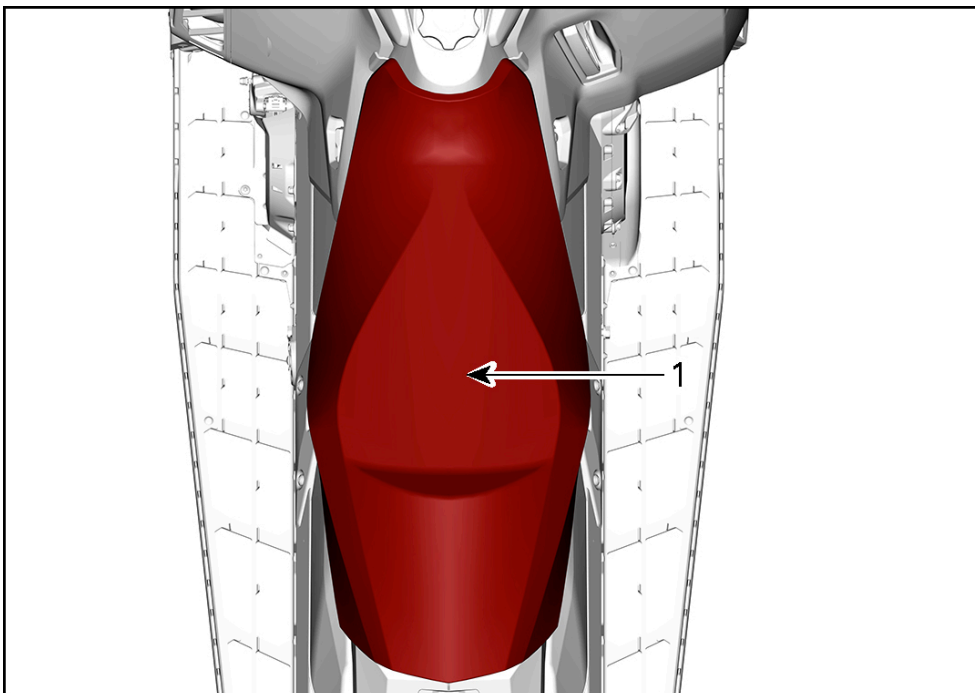
ARTIKEL	BESCHREIBUNG	TEILENUMMER	Menge
Platz 1	Sitzmontage	Nicht einzeln erhältlich	1
Platz 2	Geschirr	515179551	1
Platz 3	Wippschalter	515178502	1
Platz 4	M5 Sitzbolzen	510006693	2
Platz 5	M6 Sitzbolzen	510007411	2

INSTALLATIONSANLEITUNG

Abnehmen des Sitzes

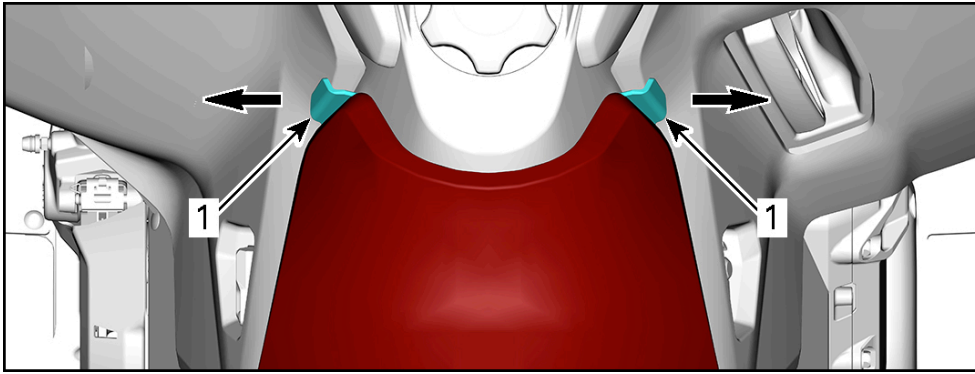
Sitze mit Aufreiblaschen

Positionieren Sie Ihr Knie in der Mitte des Sitzes, um am Ohr zu ziehen.



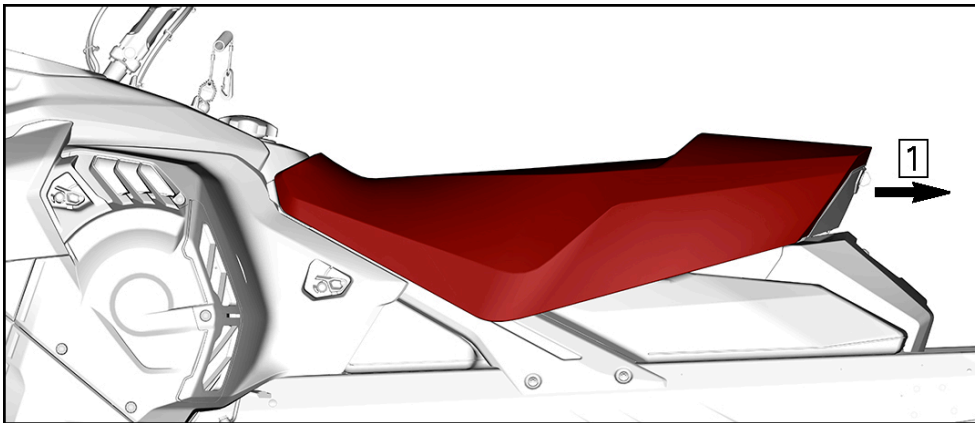
1. Positionieren Sie Ihr Knie an dieser Stelle.

Drücken Sie die Sitzmitte nach vorne und ziehen Sie zum Entriegeln die Sitzverriegelungen auf beiden Seiten.



1. Sitzverriegelungen

Schieben Sie den Sitz nach hinten.



1. Folie.

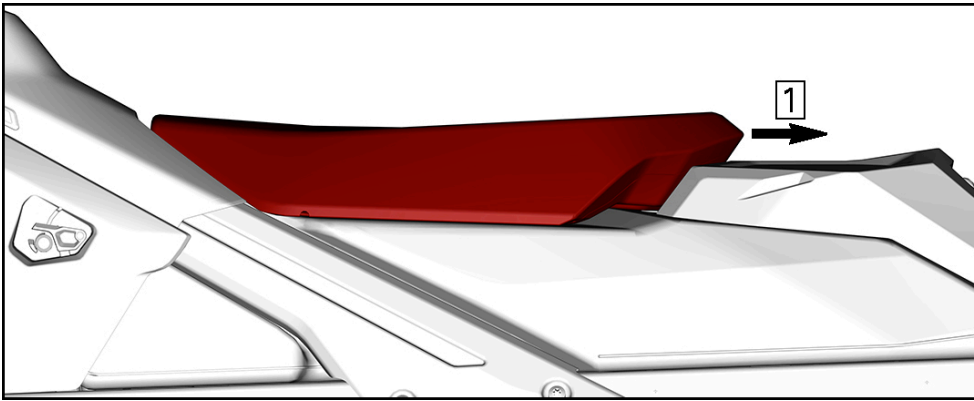
Sitze ohne Aufreiblaschen

Rollen Sie die Vorderseite des Schaumstoffs auf. Drcken Sie den Sitz nach vorne und ziehen Sie den Riegel nach oben.



1. Sitzriegel

Schieben Sie den Sitz nach hinten, whrend Sie den Sitzriegel festhalten, um ihn zu entfernen.



1. Folie.

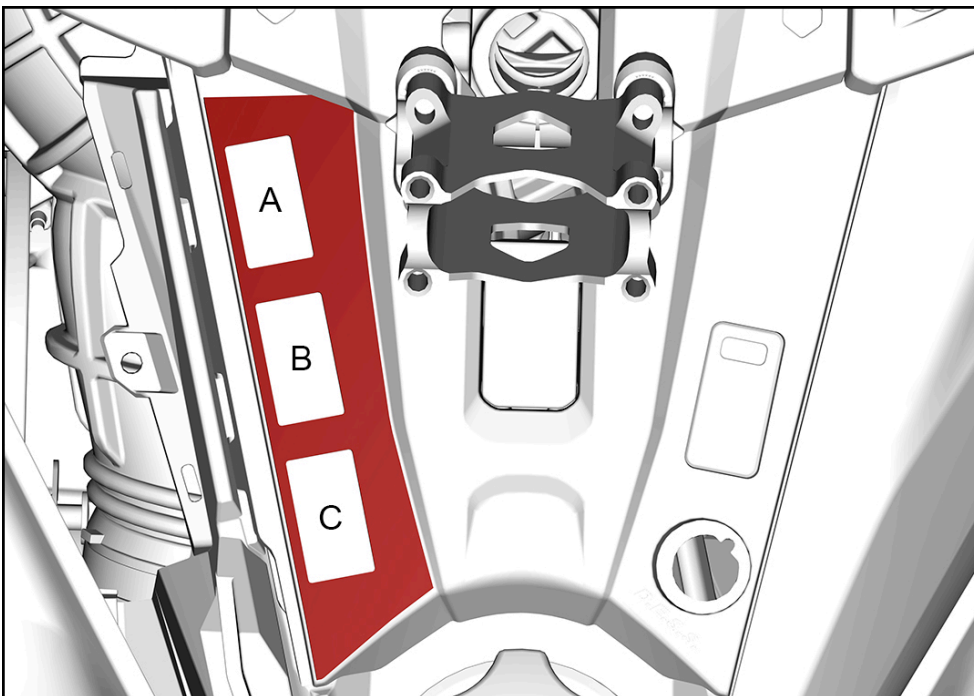
Einbau der Sitzheizung:

Oberkörpermodul ausbauen, siehe Verfahren *im SERVICEHANDBUCH*

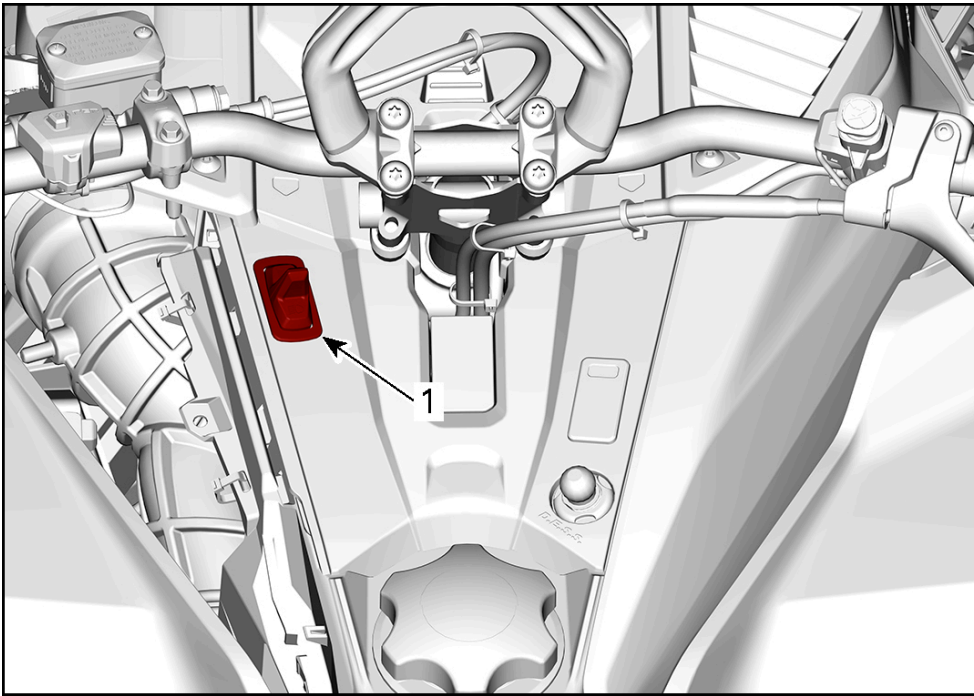
. Position des Wippschalters [P3] mithilfe der Schablone lokalisieren. Position A ist bei allen Modellen außer *Summit* vorrangig zu verwenden .

Ecken mit Zentrierbohrer [T1] markieren.

Ecken mit Bohrer [T2] bohren und Tangente zwischen den Löchern schneiden.

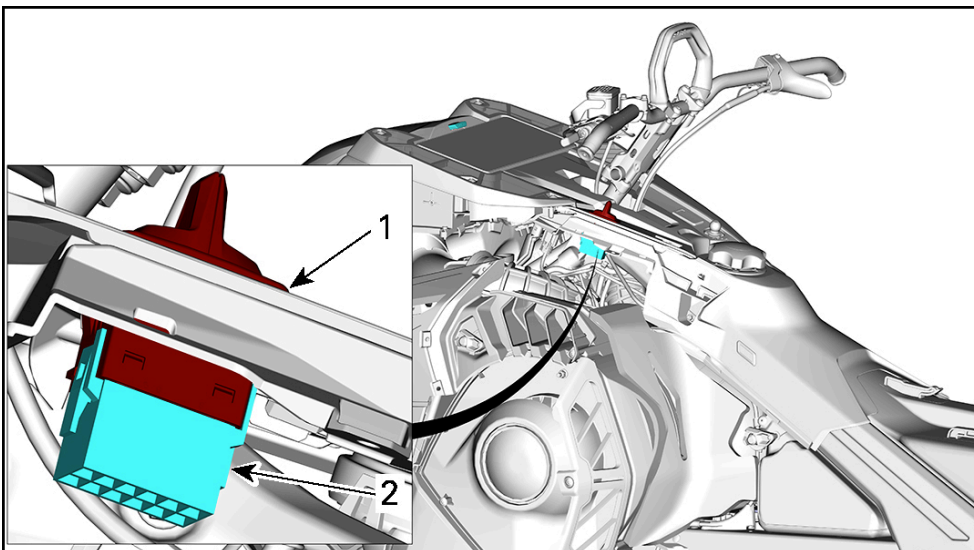


Wippschalter [P3] an linker Konsolenverkleidung installieren.



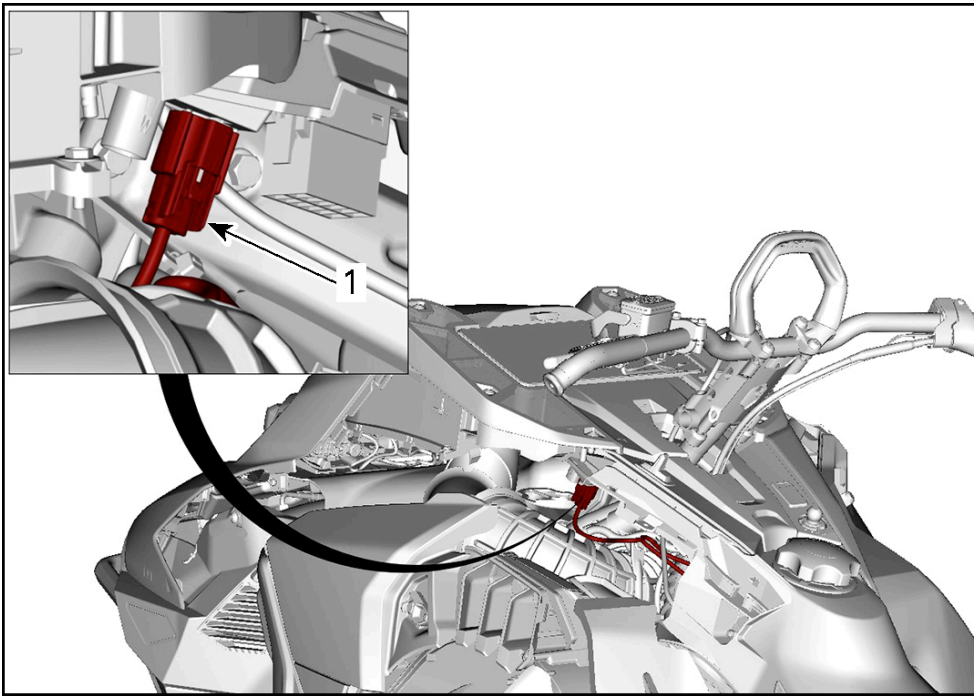
1. Wippschalter [P3]

Den Kabelbaumblock [P2] mit dem Wippschalter [P3] verbinden.



1. Wippschalter [P3]
2. Kabelbaumblock [P2]

Den an der Unterseite der Konsole angebrachten Fahrzeugzubehörstecker lokalisieren und abtrennen.

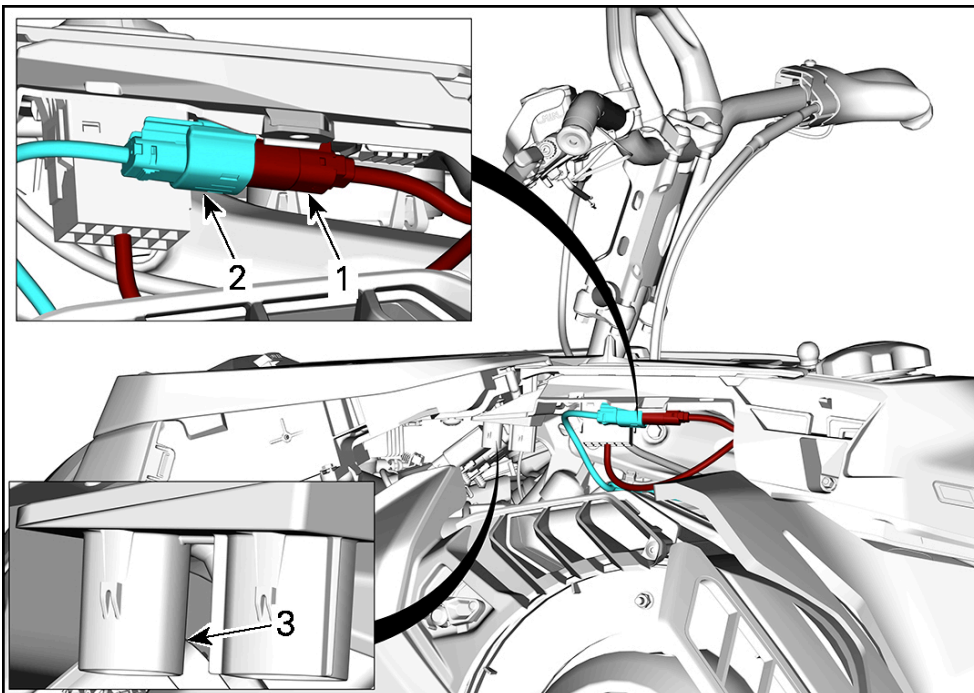


1. Fahrzeugzubehöranschluss

Schließen Sie den Kabelbaum [P2] an den Fahrzeugzubehöranschluss an.

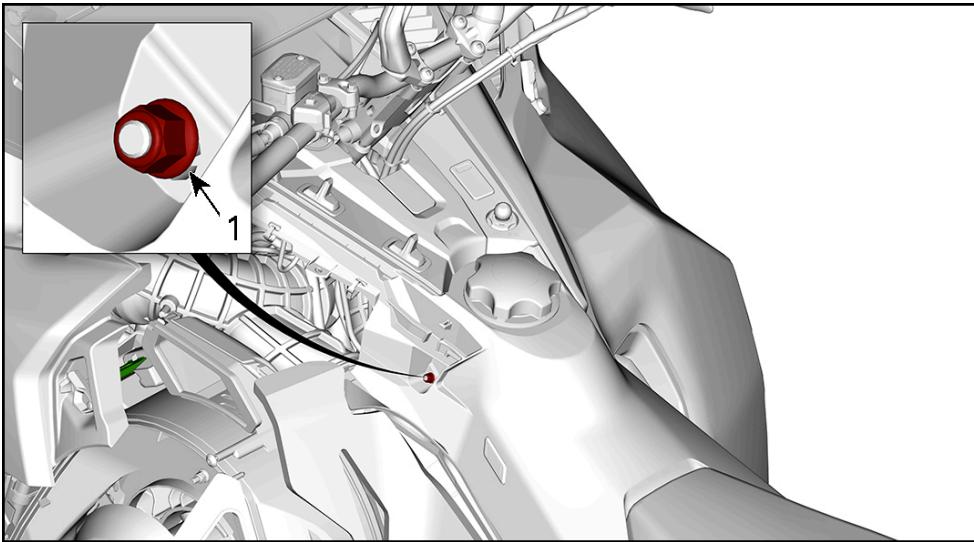
Der freie Anschluss am Kabelbaum für beheizte Sitze [P2] kann zum Anschließen eines anderen Zubehörs verwendet werden. Falls er nicht verwendet wird, schließen Sie ihn unter der Konsole an.

HINWEIS: Für die Installation in einem REV Gen4-Fahrzeug bestellen Sie den Adapter P/N 860202740.



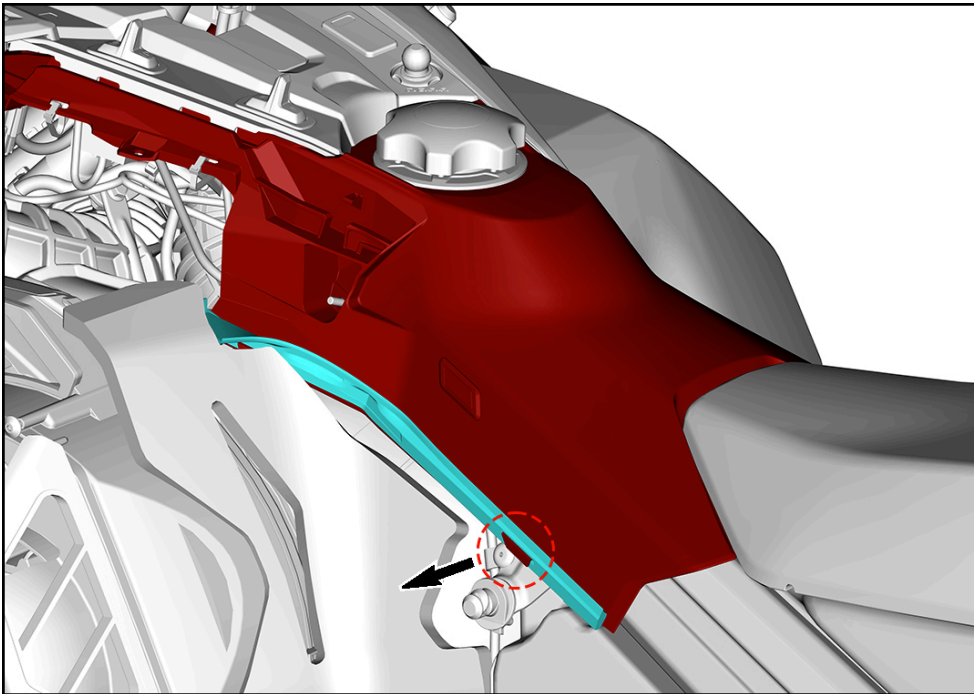
1. Kabelbaum [P2]
 2. Fahrzeugzubehöranschluss
 3. Freier Anschluss am Kabelbaum der Sitzheizung (sofern vorhanden)

Entfernen Sie die Stützmutter der Konsole.



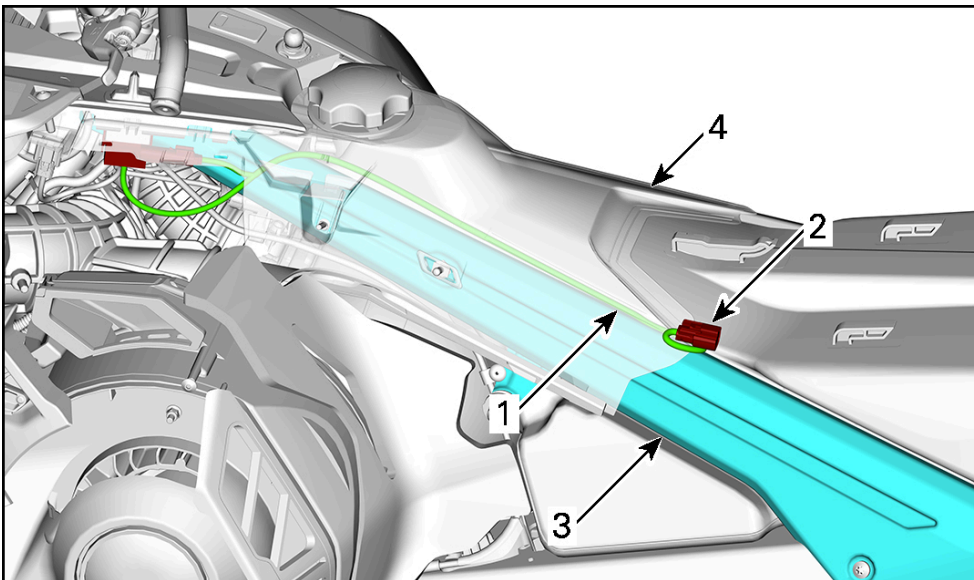
1. Konsolenstützmutter

Ziehen Sie, um die Konsolenösen vom Rahmenelement zu lösen.



Verlegen Sie den Kabelbaum [P2] über das Rahmenelement und unter der Konsolenverkleidung.

HINWEIS: Stellen Sie sicher, dass der Stecker über dem Rahmenelement am hinteren Ende der Konsole herauskommt.



1. Kabelbaum [P2]
2. Stecker
3. Rahmenelement
4. Kraftstofftank

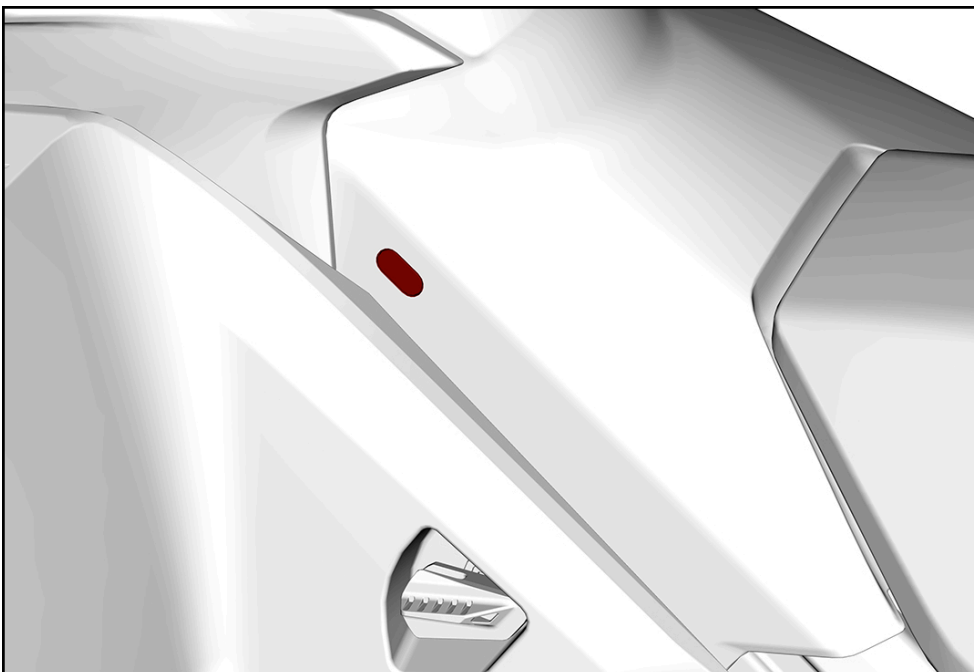
Oberkörpermodul neu installieren, siehe Verfahren *im SERVICEHANDBUCH* .

HINWEIS: Je nach Fahrzeugmodell sind die folgenden Details zu beachten.

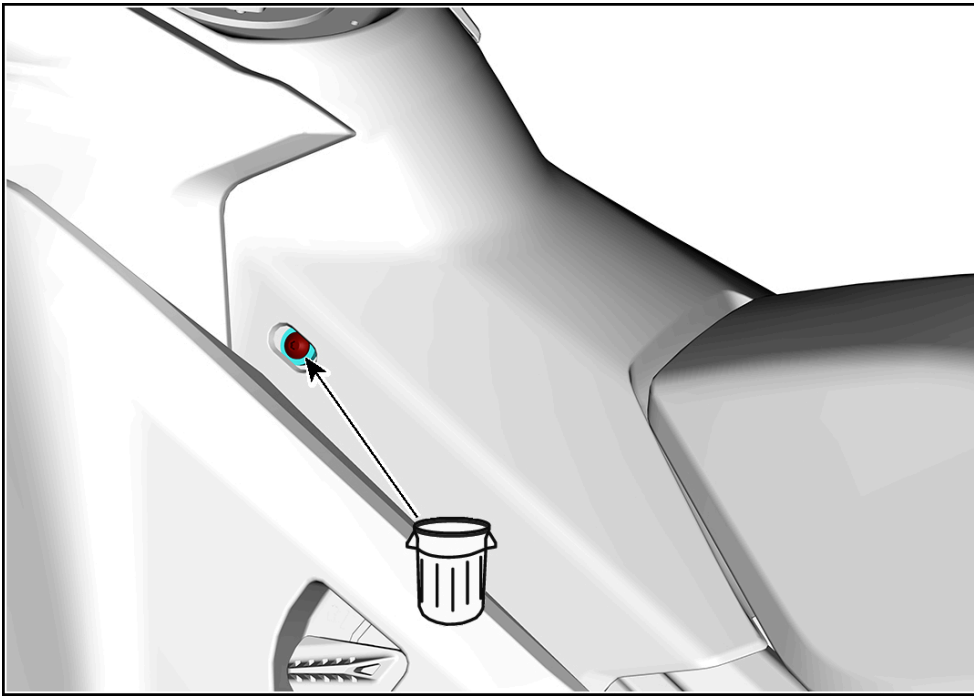
REV Gen4 (Narrow) Summit & Freeride

Ein Paar Sattelstifte [P4] oder [P5] wird benötigt. Befolgen Sie die Anweisungen zur Installation der Sattelstütze, falls diese nicht bereits am Fahrzeug vorhanden ist.

1. Schneiden Sie die beiden länglichen Bereiche aus.

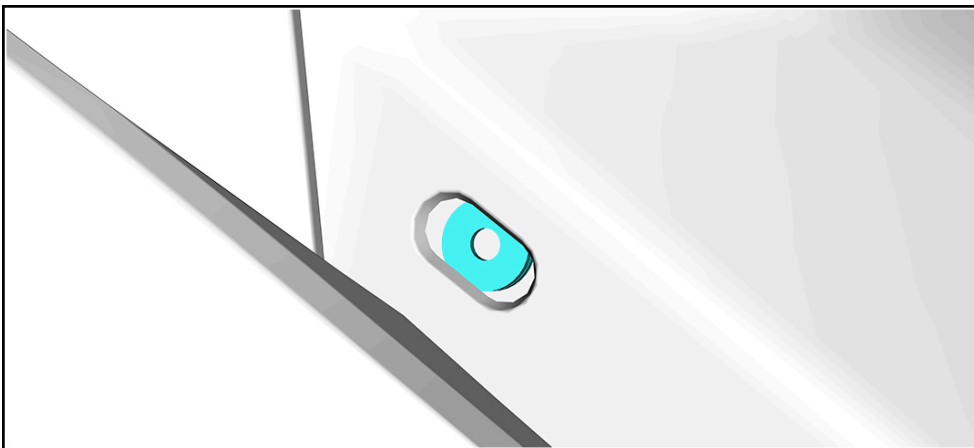


2. Entfernen und entsorgen Sie die M5- oder M6-Schrauben.



3. Lassen Sie die Unterlegscheiben an Ort und Stelle.

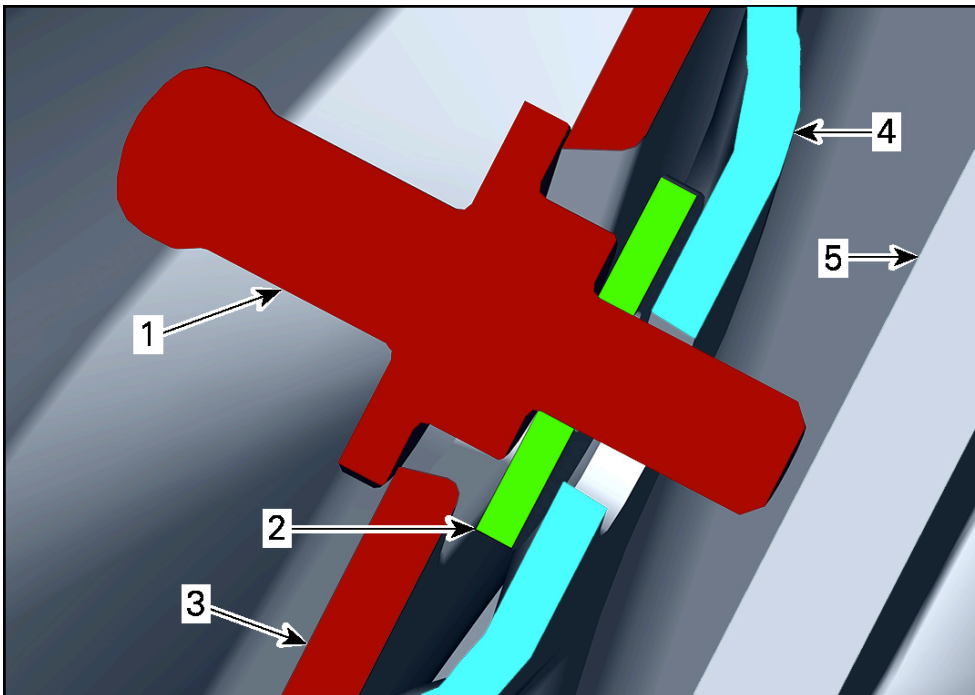
HINWEIS: Es können zwei Unterlegscheiben vorhanden sein.



4. Summit-Sitzstift montieren.

Verwenden Sie die M5-Sitzstifte [P4], wenn Sie M5-Schrauben entfernt haben.
Verwenden Sie die M6-Sitzstifte [P5], wenn Sie M6-Schrauben entfernt haben.

HINWEIS: Achten Sie darauf, den Summit-Sitzstift wie unten abgebildet zu montieren.

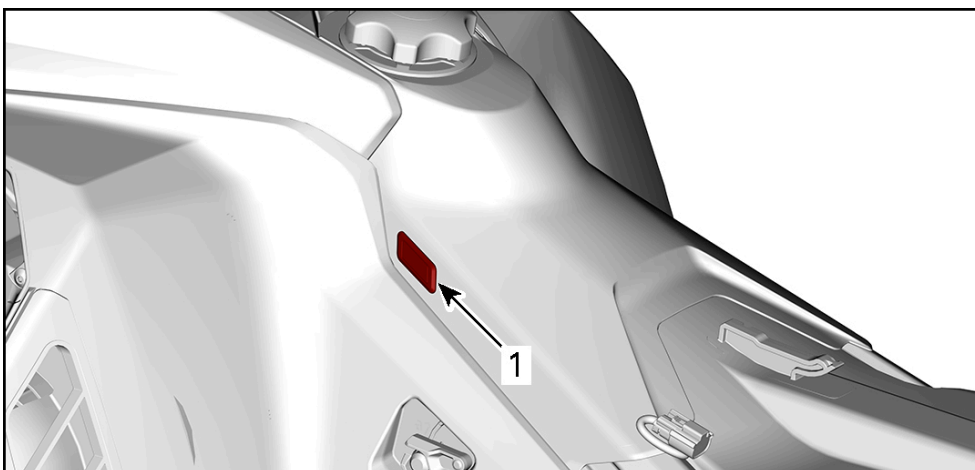


1. M5-Sitzstift [P4]
2. Original-Unterlegscheibe (eine oder zwei)
3. Kunststoffabdeckung
4. Rahmenblech
5. Kraftstofftank

ANZUGSDREHMOMENT	
M5 Sitzbolzen [P4]	4 ± 0,5 N•m (35 ± 4 lbf•in)
M6 Sitzbolzen [P5]	4 ± 0,5 N•m (35 ± 4 lbf•in)

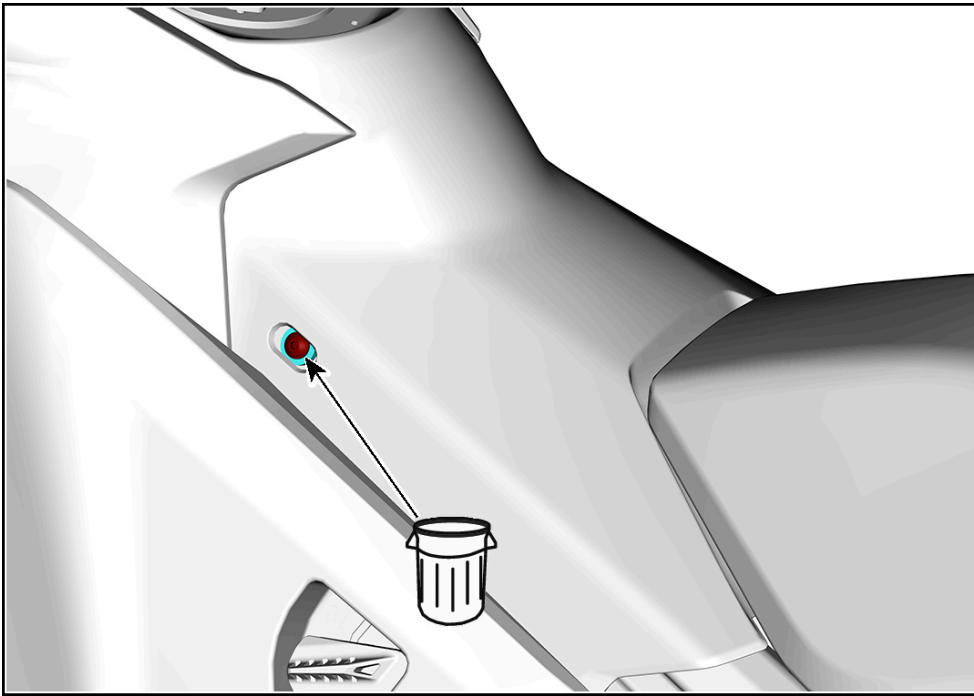
REV Gen5 (Deep Snow) Summit & Freeride

1. Entfernen Sie die Kappe mit einem Schlitzschraubendreher.

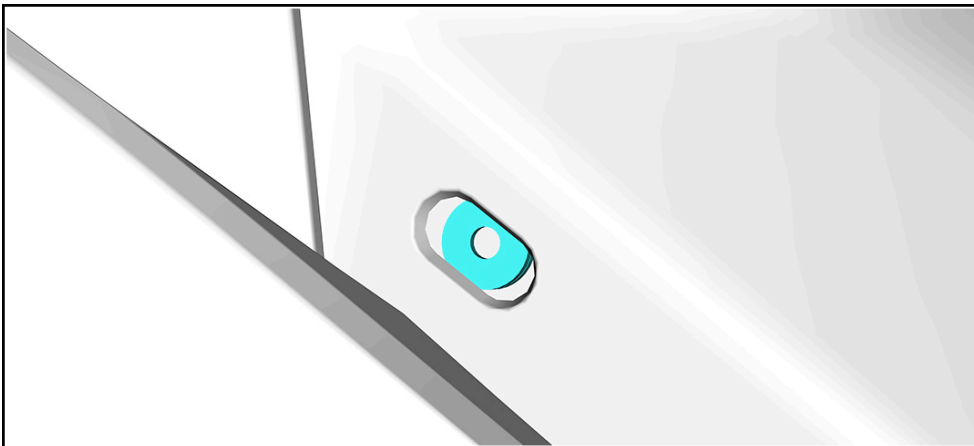


1. Entfernen Sie die Kappe

2. Entfernen und entsorgen Sie die M6-Schraube.

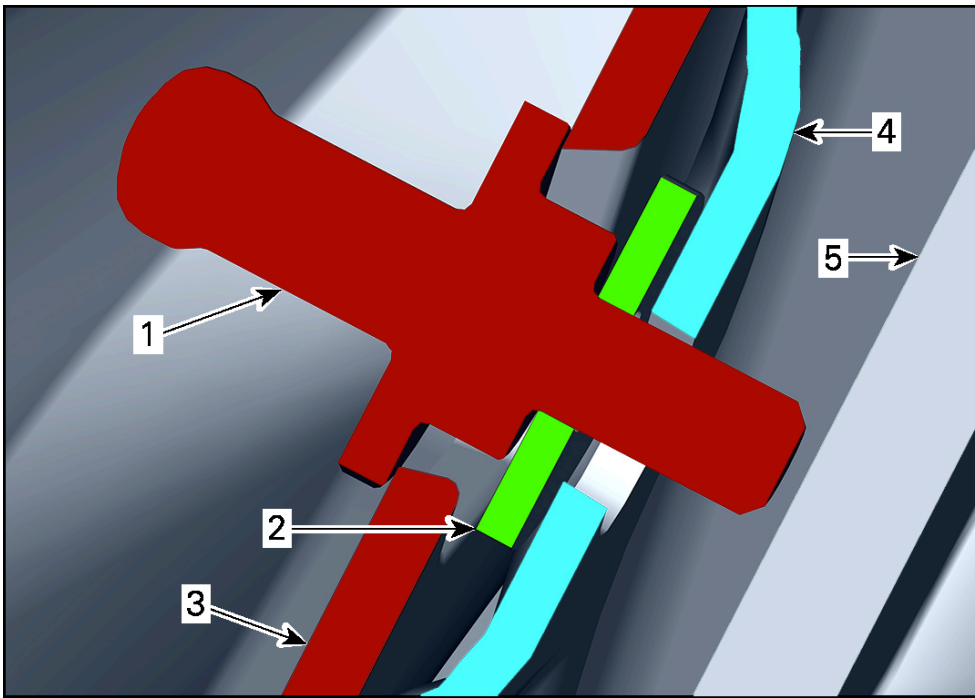


3. Lassen Sie die Unterlegscheibe an ihrem Platz.



4. Installieren Sie die M6-Sitzstifte [P5].

HINWEIS: Achten Sie darauf, den Summit-Sitzstift wie unten abgebildet zu installieren.

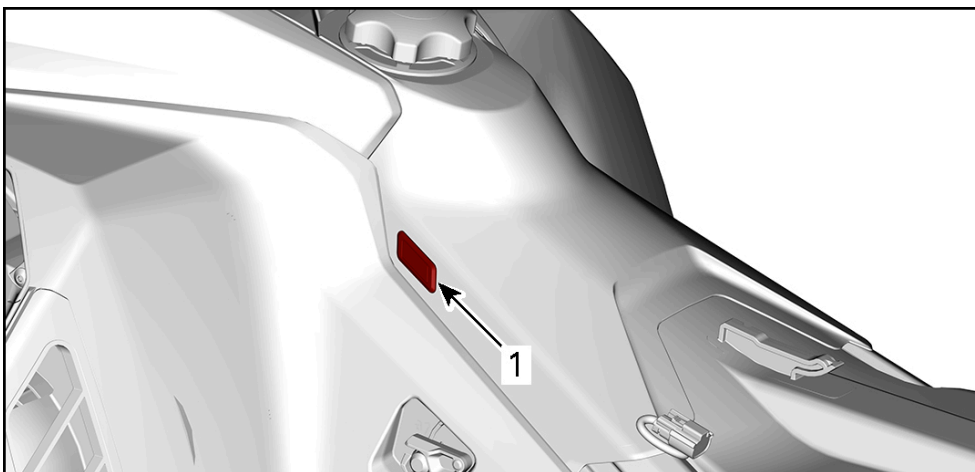


1. M5-Sitzstift [P4]
2. Original-Unterlegscheibe (eine oder zwei)
3. Kunststoffabdeckung
4. Rahmenblech
5. Kraftstofftank

ANZUGSDREHMOMENT	
M6 Sitzbolzen [P5]	$4 \pm 0,5 \text{ N}\cdot\text{m}$ ($35 \pm 4 \text{ lbf}\cdot\text{in}$)

Alle anderen Modelle

1. Entfernen Sie die Kappe mit einem Schlitzschraubendreher.



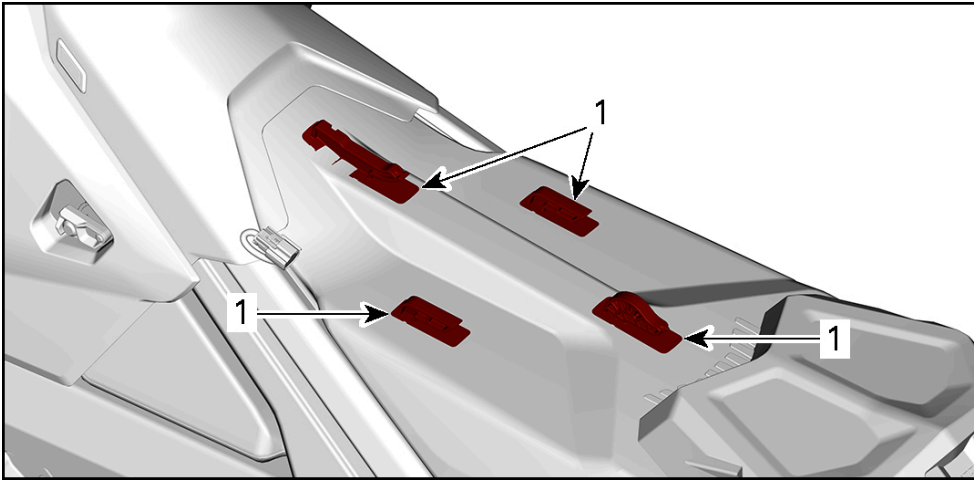
1. Kappe entfernen

Für alle Modelle

1. Schließen Sie den Kabelbaum [P2] an die Sitzbaugruppe [P1] an.

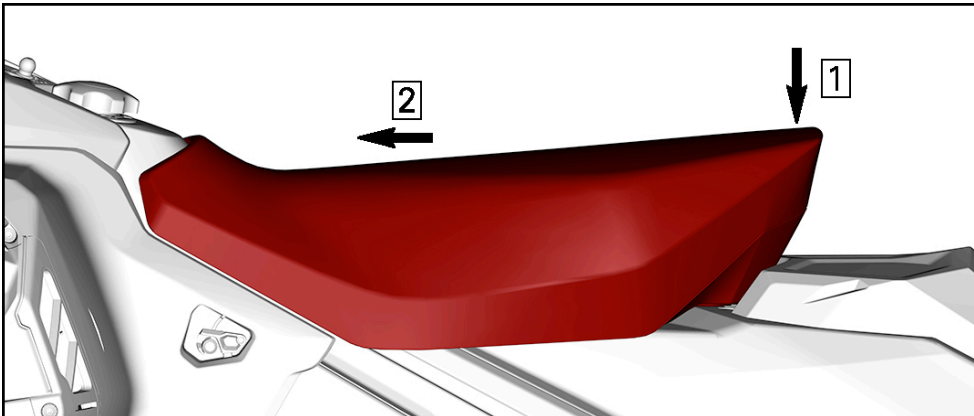
HINWEIS: Wenn sich beim Fahren Gegenstände zwischen Sitz und Kraftstofftank befinden, kann der Kraftstofftank beschädigt werden. Legen Sie NIEMALS Gegenstände zwischen Sitz und Kraftstofftank.

2. Positionieren Sie den Sitz über den Haken am Kraftstofftank.



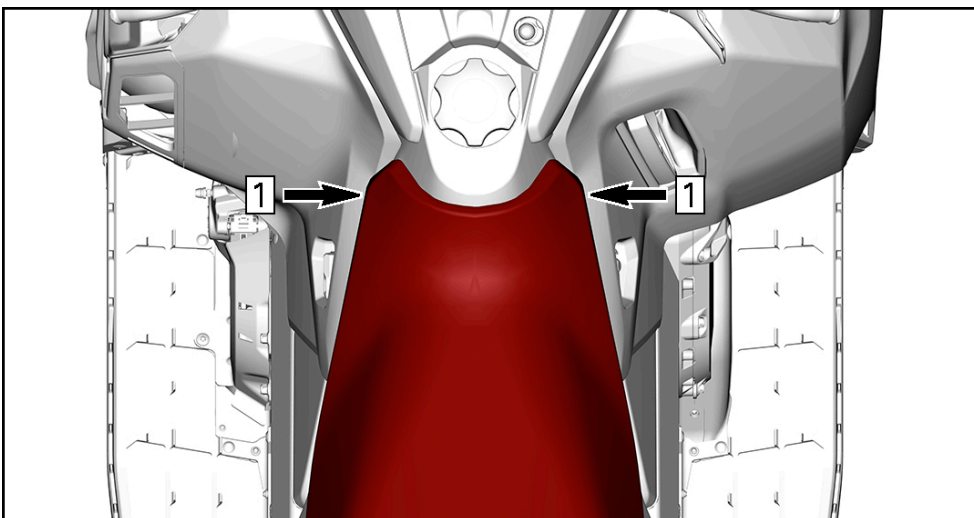
1. Haken

3. Schieben Sie den Sitz zur Vorderseite des Fahrzeugs.



1. Positionieren Sie die Rückenlehne des Sitzes.
2. Nach vorne schieben.

4. Positionieren Sie das Ohr und drücken Sie die Sitzriegel zum Verriegeln.



1. Drücken